

## 产品特性

- 全功率宽输出电流范围（恒功率）
- 可通过智能编程方式调节输出电流
- 多种隔离调光控制可选：0-10V，PWM，3 种时控
- 英飞特数字调光，基于 UART 通信协议
- 可调光关断且超低待机功耗 $\leq 0.5W$
- 高辅助源能力：12Vdc，250mA，3W(瞬态峰值功率高达 10W)
- 光衰补偿
- 寿命到期预警
- 防雷保护：差模 6kV，共模 10kV
- 全方位保护：输入欠压保护，输入过压保护，过压保护，短路保护，过温保护
- IP66/IP67 且适用于 UL 干燥，潮湿及多水环境
- 可用于北美 Class I，Division 2 的危险场合
- 5 年质保



## 产品描述

EUM-100SxxxMx 系列为 100W 可编程驱动器产品，具备 IP66 与 IP67 防护等级，其输入电压范围为 90-305Vac，且具有超高的功率因数。此系列产品专为智能照明应用而设计，提供内置 DC 辅助供电以及调光关断功能，可与多种无线控制装置通信并直接为其供电。同时，支持基于 UART 通信协议的英飞特数字调光功能。超高的效率，紧凑的外壳设计，良好的散热，极大地提高了产品的可靠性，并延长了产品的寿命。全方位的保护，包括防雷保护、输入欠压保护、输入过压保护、输出过压保护、短路保护及过温保护，更是保证了此款产品的无阻碍运转。

## 型号列表

输出电流 可调范围(mA)	全功率输出 电流范围(mA) <sup>(1)</sup>	输出电流 缺省值 (mA)	输出电压 范围(Vdc)	最大输出 功率(W)	效率 <sup>(2)</sup>	功率因数		型号 <sup>(3)(6)</sup>
						120Vac	220Vac	
70-1050	700-1050	700	48-143	100	92.5%	0.99	0.96	EUM-100S105Mx
105-1500	1050-1500	1050	34-95	100	92.5%	0.99	0.96	EUM-100S150Mx <sup>(4)</sup>
175-2800	1750-2800	2100	17-54	96	91.0%	0.99	0.96	EUM-100S280Mx <sup>(5)</sup>

注：（1）100W 全功率最大输出电流范围。

（2）测试条件：100%负载，220Vac（详见下文“规格概述”）。

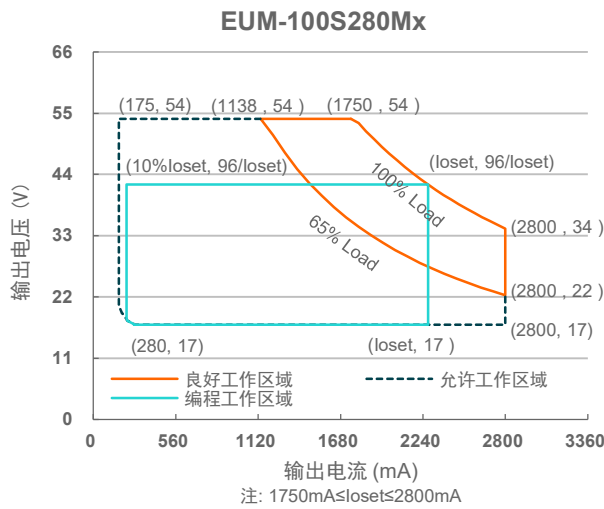
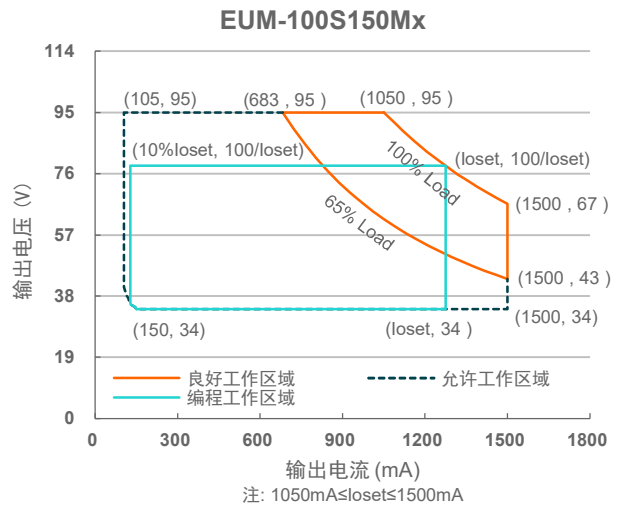
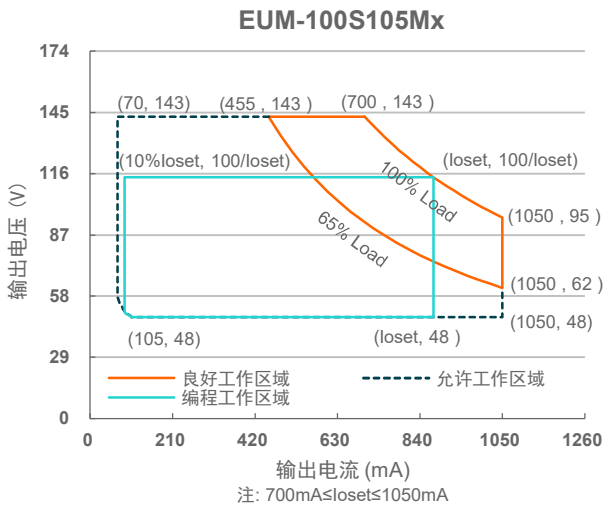
（3）认证电压范围：UL, FCC 100-277Vac；其他：100-240Vac。

（4）SELV 输出。

（5）Class 2 & SELV 输出。

（6）x=G 为符合 UL、ENEC 和 CCC 等认证型号，x=T 为符合 UL Class P 认证型号，x=B 为符合 BIS 认证型号。

## I-V 工作区域



## 输入性能

参数	最小值	典型值	最大值	备注
输入 AC 电压范围	90 Vac	-	305 Vac	
输入 DC 电压范围	127 Vdc	-	300 Vdc	
输入频率范围	47 Hz	-	63 Hz	
漏电流	-	-	0.75 MIU	UL 8750; 277Vac/60Hz
	-	-	0.70 mA	IEC 60598-1; 240Vac/60Hz
输入电流	-	-	1.02 A	100%负载, 120Vac
	-	-	0.54 A	100%负载, 220Vac

## 输入性能

参数	最小值	典型值	最大值	备注
浪涌电流 (I <sup>2</sup> t)	-	-	3.45 A <sup>2</sup> s	220Vac, 25°C 环温 (冷机启动), 10%I <sub>pk</sub> -10%I <sub>pk</sub> 持续时间=314 μs
功率因数	0.9	-	-	100-277Vac, 50-60Hz, 65%-100%负载 (65-100W)
总谐波失真	-	-	20%	
总谐波失真	-	-	10%	220-240Vac, 50-60Hz, 75%-100%负载 (75-100W)

## 输出性能

参数	最小值	典型值	最大值	备注
电流精度	-5%loset	-	5%loset	100%负载
输出电流设置范围(I <sub>o</sub> set)				
EUM-100S105Mx	70 mA	-	1050 mA	
EUM-100S150Mx	105 mA	-	1500 mA	
EUM-100S280Mx	175 mA	-	2800 mA	
恒功率输出电流设置范围				
EUM-100S105Mx	700 mA	-	1050 mA	
EUM-100S150Mx	1050 mA	-	1500 mA	
EUM-100S280Mx	1750 mA	-	2800 mA	
总输出电流纹波(pk-pk)	-	5%I <sub>omax</sub>	10%I <sub>omax</sub>	100%负载, 20 MHz BW
< 200Hz 输出电流纹波 (pk-pk)	-	2%I <sub>omax</sub>	-	100%负载
启动过冲电流	-	-	10%I <sub>omax</sub>	100%负载
空载输出电压				
EUM-100S105Mx	-	-	170 V	
EUM-100S150Mx	-	-	120 V	
EUM-100S280Mx	-	-	60 V	
线性调整率	-	-	±0.5%	100%负载
负载调整率	-	-	±3.0%	
开机启动时间	-	-	0.5 s	120-277Vac, 65%-100%负载
温度系数	-	0.03%/°C	-	壳温=0°C~T <sub>c</sub> 最大值
12V 输出线电压	10.8 V	12 V	13.2 V	
12V 输出线电流	0 mA	-	250 mA	参考地为 “Dim-”
12V 输出线瞬态峰值电流@6W	-	-	500 mA	在 6.0ms 周期内, 最大峰值电流 500mA 的最长持续时间为 2.2ms, 且平均值不可超过 250mA。
12V 输出线瞬态峰值电流@10W	-	-	850 mA	在 5.2ms 周期内, 最大峰值电流 850mA 的最长持续时间为 1.3ms, 且平均值不可超过 250mA。

## 规格概述

参数	最小值	典型值	最大值	备注	
效率@120Vac EUM-100S105Mx Io= 700 mA Io=1050 mA	87.5% 88.5%	89.5% 90.5%	- -	100%负载, 25° 环温; 冷机时, 效率降低约 2%	
EUM-100S150Mx Io=1050 mA Io=1500 mA	87.5% 88.5%	89.5% 90.5%	- -		
EUM-100S280Mx Io=1750 mA Io=2800 mA	87.0% 87.0%	89.0% 89.0%	- -		
效率@220Vac EUM-100S105Mx Io= 700 mA Io=1050 mA	89.5% 90.5%	91.5% 92.5%	- -		100%负载, 25° 环温; 冷机时, 效率降低约 2%
EUM-100S150Mx Io=1050 mA Io=1500 mA	89.5% 90.5%	91.5% 92.5%	- -		
EUM-100S280Mx Io=1750 mA Io=2800 mA	89.0% 89.0%	91.0% 91.0%	- -		
效率@277Vac EUM-100S105Mx Io= 700 mA Io=1050 mA	90.0% 91.0%	92.0% 93.0%	- -	100%负载, 25° 环温; 冷机时, 效率降低约 2%	
EUM-100S150Mx Io=1050 mA Io=1500 mA	90.0% 90.5%	92.0% 92.5%	- -		
EUM-100S280Mx Io=1750 mA Io=2800 mA	89.0% 89.5%	91.0% 91.5%	- -		
待机功耗	-	-	0.5 W	230Vac/50Hz; 调光关断	
平均无故障时间	-	262,000 Hours	-	220Vac, 环温 25°C, 80%负载(MIL-HDBK-217F)	
寿命时间	-	112,000 Hours	-	220Vac, 80%负载, 壳温 70°C, 详情请参照寿命曲线	
安规壳温	-40°C	-	+90°C		
质保壳温	-40°C	-	+80°C	5 年质保所对应的质保壳温 湿度: 10%RH to 95%RH	
储存温度	-40°C	-	+85°C	湿度: 5%RH to 95%RH	
尺寸 英寸 (L × W × H) 毫米 (L × W × H)	5.16 × 2.66 × 1.44 131 × 67.5 × 36.5			含挂耳尺寸 5.83 × 2.66 × 1.44 148 × 67.5 × 36.5	
净重	-	705 g	-		

## 调光概述

参数		最小值	典型值	最大值	备注
0-10V 线上最大电压		-20 V	-	20 V	
0-10V 线上输出电流		200 $\mu$ A	300 $\mu$ A	450 $\mu$ A	Vdim(+) = 0 V
调光输出范围	EUM-100S105Mx EUM-100S150Mx EUM-100S280Mx	10%loset	-	loset	700 mA $\leq$ loset $\leq$ 1050 mA 1050 mA $\leq$ loset $\leq$ 1500 mA 1750 mA $\leq$ loset $\leq$ 2800 mA
	EUM-100S105Mx EUM-100S150Mx EUM-100S280Mx	70 mA 105 mA 175 mA	-	loset	70 mA $\leq$ loset < 700 mA 105 mA $\leq$ loset < 1050 mA 175 mA $\leq$ loset < 1750 mA
推荐调光输入		0 V	-	10 V	调光缺省设置是 0-10V 调光模式。
关断电压		0.35 V	0.5 V	0.65 V	
开启电压		0.55 V	0.7 V	0.85 V	
迟滞		-	0.2 V	-	
PWM 高电平		3 V	-	10 V	PWM 调光需通过英飞特编程软件设置
PWM 低电平		-0.3 V	-	0.6 V	
PWM 频率范围		200 Hz	-	3 KHz	
PWM 占空比		1%	-	99%	
PWM 调光关断(正逻辑)		3%	5%	8%	
PWM 调光开启(正逻辑)		5%	7%	10%	
PWM 调光关断(负逻辑)		92%	95%	97%	
PWM 调光开启(负逻辑)		90%	93%	95%	
迟滞		-	2%	-	

## 安全与电磁兼容标准

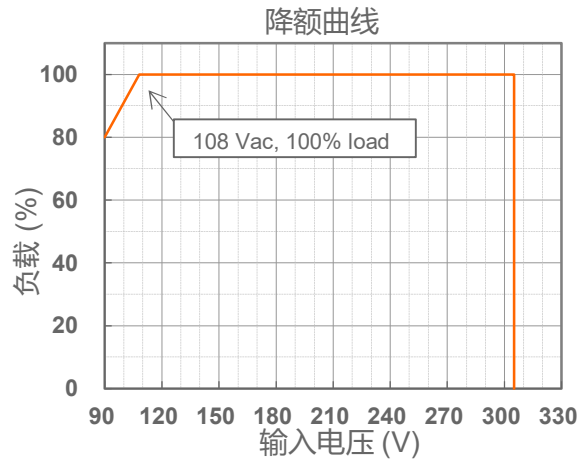
安全目录	标准
UL/CUL	UL 8750,CAN/CSA-C22.2 No. 250.13
ENEC & CE	EN 61347-1, EN 61347-2-13
CB	IEC 61347-1, IEC 61347-2-13
CCC	GB 19510.1, GB 19510.14
PSE	J 61347-1, J 61347-2-13
KS	KS C 7655
BIS	IS 15885(Part2/Sec13)
NOM	NOM-058-SCFI

## 安全与电磁兼容标准

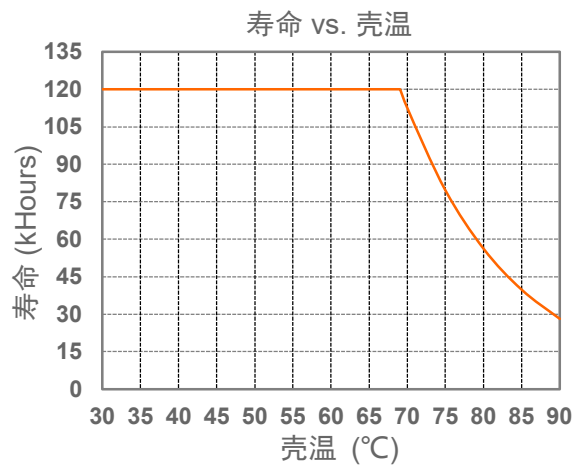
安全目录	标准
EAC	TP TC 004, TP TC 020
SAA	AS/NZS 61347.1, AS/NZS 61347.2.13
性能	标准
ENEC	EN IEC 62384
EMI 标准	备注
EN IEC 55015/GB/T 17743/KS C 9815 <sup>(1)</sup>	Conducted emission Test & Radiated emission Test
EN IEC 61000-3-2/GB 17625.1	Harmonic current emissions
EN 61000-3-3	Voltage fluctuations & flicker
FCC Part 15 <sup>(1)</sup>	ANSI C63.4 Class B
	This device complies with Part 15 of the FCC Rules. Operation is subject to the following two conditions: [1] this device may not cause harmful interference, and [2] this device must accept any interference received, including interference that may cause undesired operation.
EMS 标准	备注
EN 61000-4-2	Electrostatic Discharge (ESD): 8 kV air discharge, 4 kV contact discharge
EN 61000-4-3	Radio-Frequency Electromagnetic Field Susceptibility Test-RS
EN 61000-4-4	Electrical Fast Transient / Burst-EFT
EN 61000-4-5	Surge Immunity Test: AC Power Line: Differential Mode 6 kV, Common Mode 10 kV
EN 61000-4-6	Conducted Radio Frequency Disturbances Test-CS
EN 61000-4-8	Power Frequency Magnetic Field Test
EN 61000-4-11	Voltage Dips
EN 61547/KS C 9547	Electromagnetic Immunity Requirements Applies To Lighting Equipment

注：（1）电源满足EMI 标准，但由于电源作为灯具系统的一部分，需结合灯具(终端设备)进行EMI 相关确认。

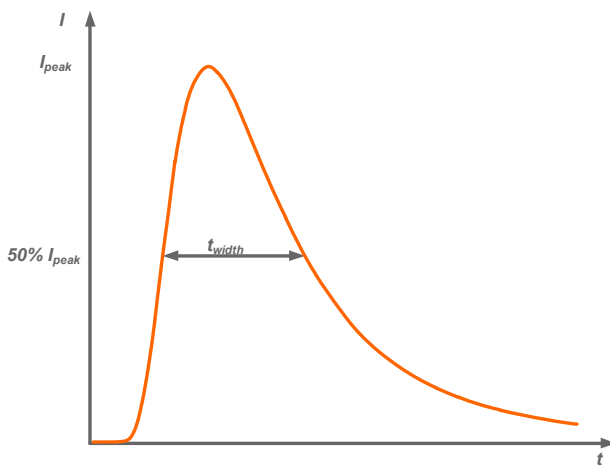
## 降额曲线



## 寿命对壳温曲线



## 浪涌曲线

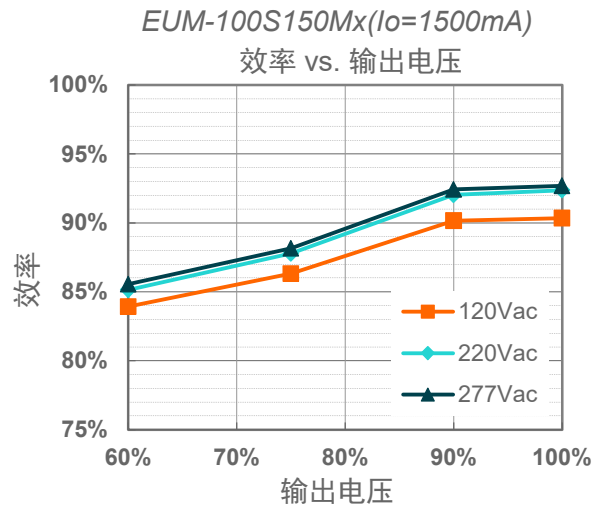
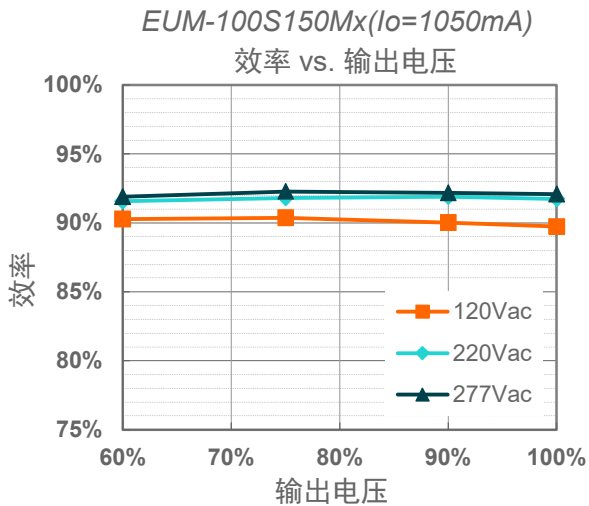
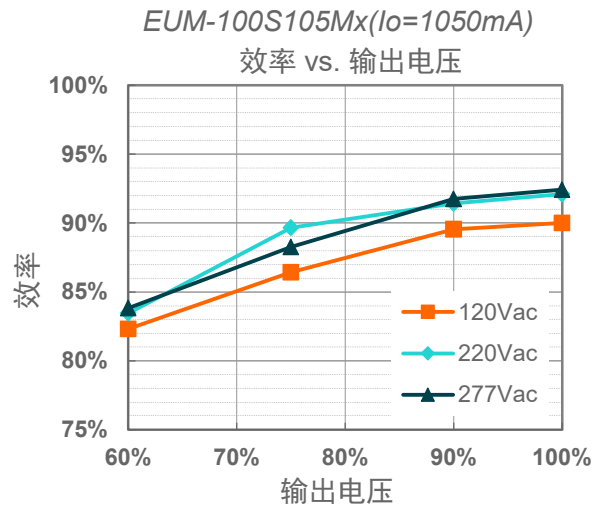
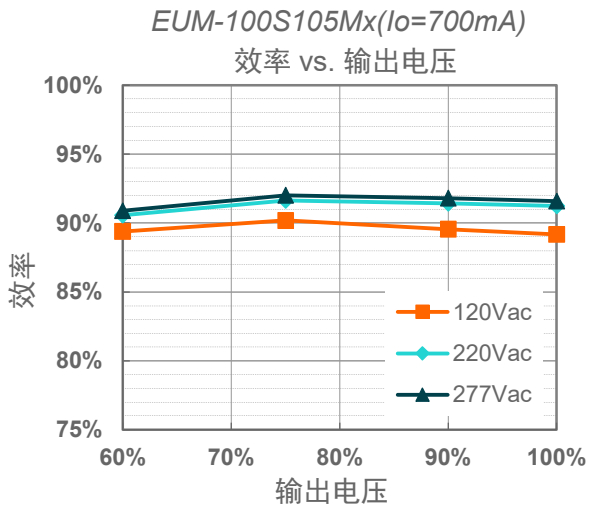


输入电压	$I_{peak}$	$t_{width}$ (@ 50% $I_{peak}$ )
120Vac	64.8 A	138 $\mu$ s
220Vac	121 A	124 $\mu$ s
277Vac	146 A	132 $\mu$ s

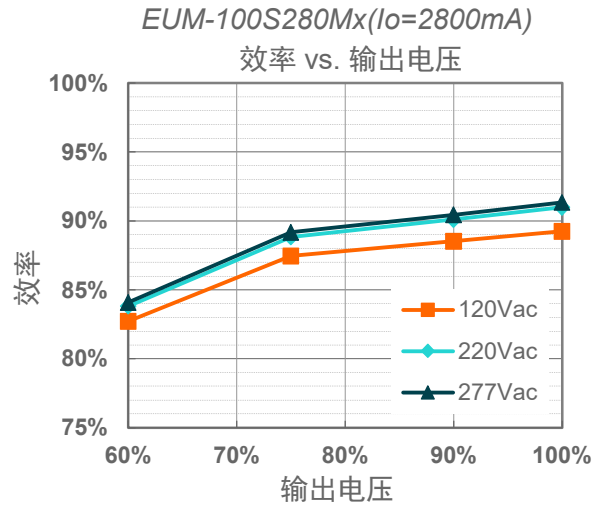
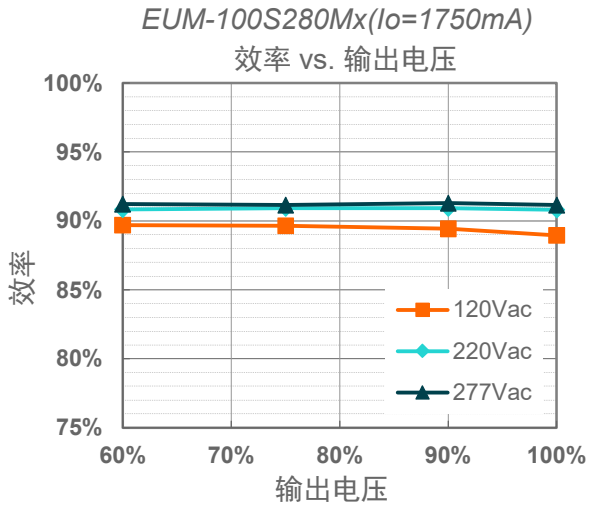
## 浪涌曲线

断路器	脱扣曲线	B	B	B	B	C	C	C	C
	额定电流	10A	16A	20A	25A	10A	16A	20A	25A
可配置 LED 电源数量	120Vac	6	10	12	16	7	11	14	18
	220Vac	5	9	11	14	9	15	19	24
	277Vac	4	7	8	11	7	11	14	18

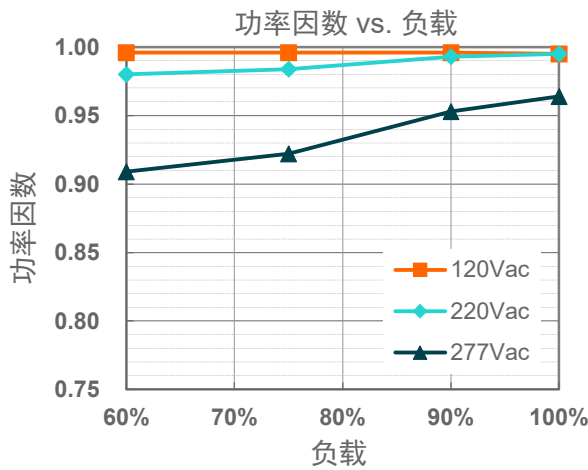
## 效率曲线



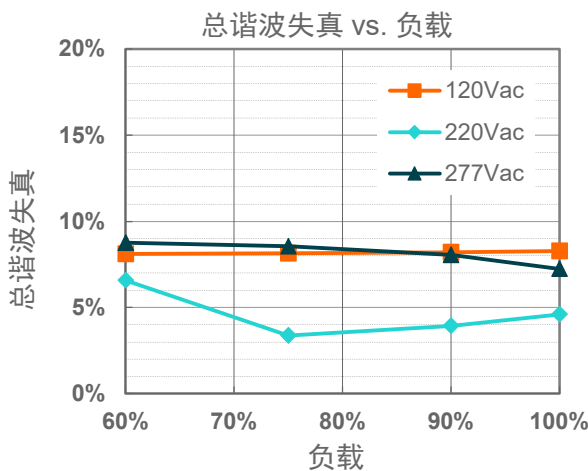




## 功率因数曲线



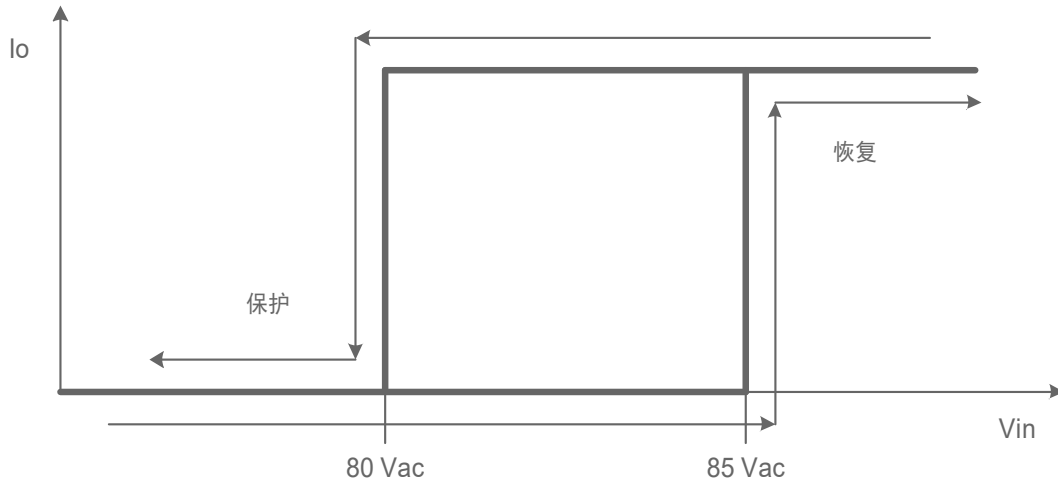
## 总谐波失真曲线



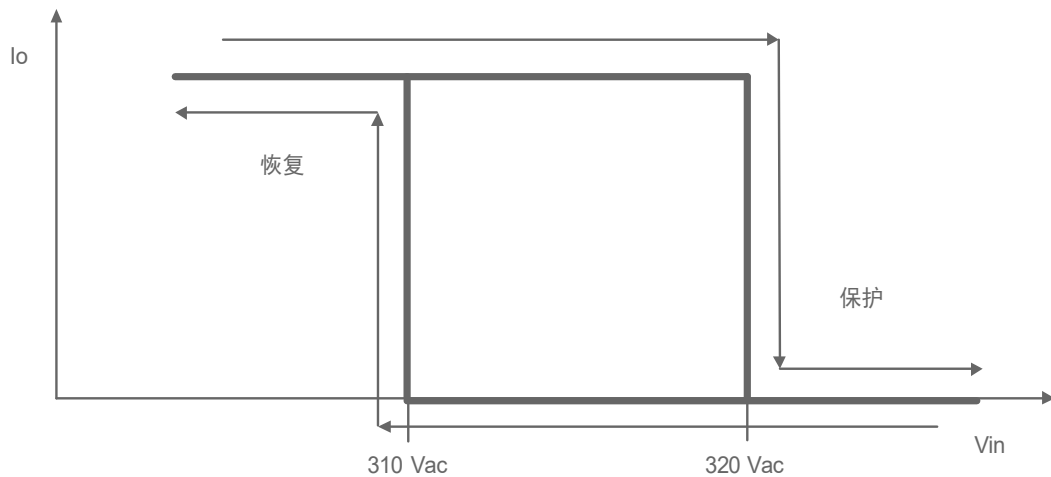
## 保护功能

参数		最小值	典型值	最大值	备注
过压保护		输出电压会限制在规定范围内。			
短路保护		自恢复模式。短路时，产品无损伤。短路解除时，可自动恢复。			
过温保护		降电流模式。过温解除时，电流自动恢复。			
输入欠压保护	保护电压	70 Vac	80 Vac	90 Vac	输入电压低于保护电压，输出关断
	恢复电压	75 Vac	85 Vac	95 Vac	自恢复模式。输入电压高于恢复电压，驱动器重启
输入过压保护	保护电压	310 Vac	320 Vac	330 Vac	输入电压高于保护电压，输出关断
	恢复电压	300 Vac	310 Vac	320 Vac	自恢复模式。输入电压低于恢复电压，驱动器重启
	最大输入电压	-	-	350 Vac	驱动器可以承受 350Vac 输入过压 8 小时不损坏

### ● 输入欠压保护示意图



### ● 输入过压保护示意图



## 调光

### ● 0-10V 调光

以下为调光示意图：

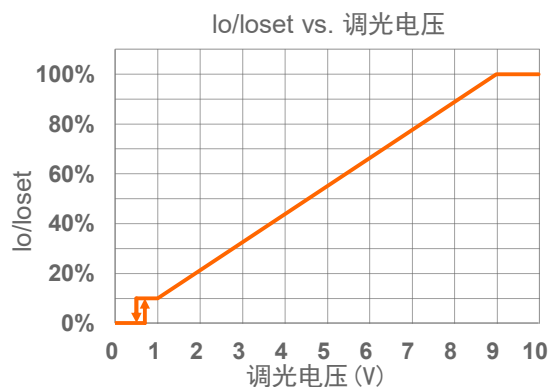
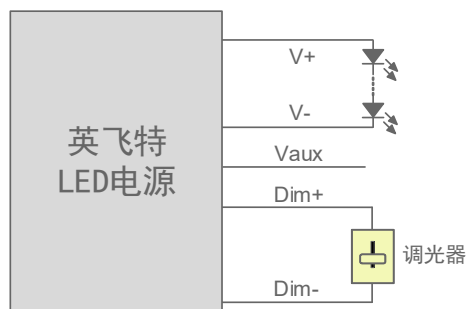


示意图 1：正逻辑

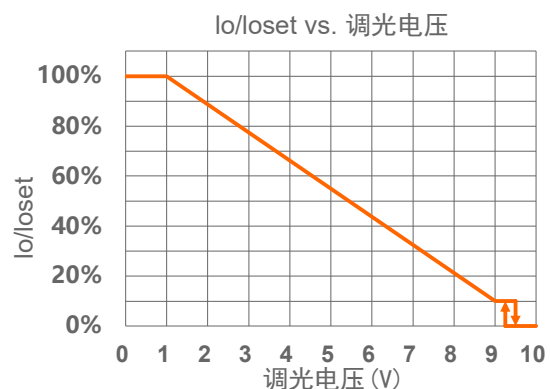
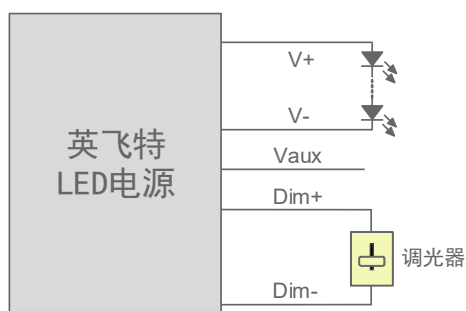


示意图 2：负逻辑

注：

1. 不能将调光地线 Dim- 连接到输出线 V- 或者 V+ 上，否则驱动器无法正常工作。
2. 可用 0-10V 电压信号源或者无源元件，比如稳压管，来替代调光器。
3. 当调光方式为 0-10V 负逻辑调光，且调光线 Dim+ 悬空时，驱动器将变暗至关断并处于待机状态。

### ● PWM 调光

以下为调光示意图：

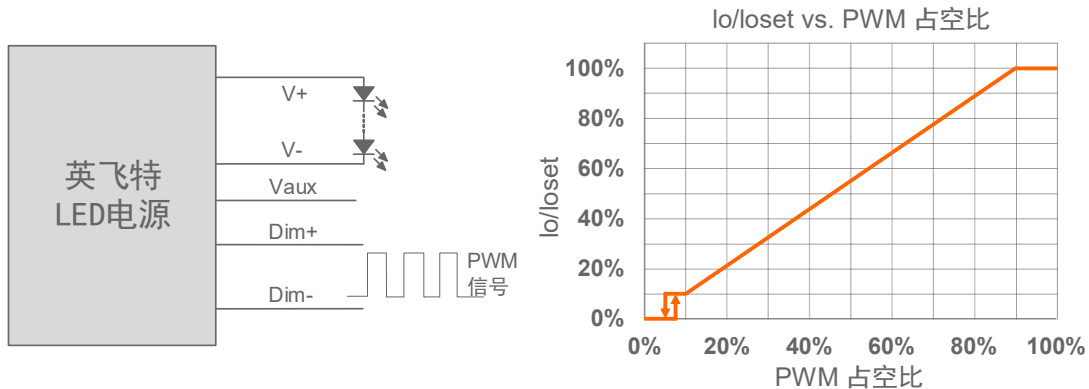


示意图 3：正逻辑

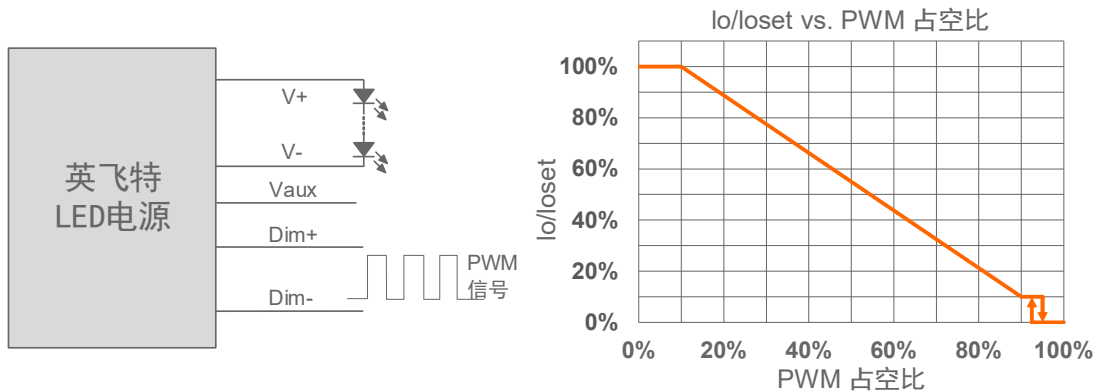


示意图 4：负逻辑

**注：**

1. 不能将调光地线 Dim- 连接到输出线 V- 或者 V+ 上，否则驱动器无法正常工作。
2. 当调光方式为 PWM 负逻辑调光，且调光线 Dim+ 悬空时，驱动器将变暗至关断并处于待机状态。

● **时控调光**

时控调光控制包括三种模式：它们是自适应-中点对齐、自适应-百分比和传统定时。

- **自适应-中点对齐：**假定调光曲线的中点是当地的午夜时间，那么调光器会自动根据过去两天每天的工作总时长来调整工作曲线（误差在 15 分钟内）
- **自适应-百分比：**根据过去两天的工作时间（误差在 15 分钟内），根据比例自动调节工作时间（按照初始化时间和有效工作时间按比例增加或减少）
- **传统定时：**电源开启后根据设置的调光曲线工作

● **光衰补偿**

光衰补偿功能主要用于维持 LED 的恒流明输出。在整个 LED 的寿命周期内，通过逐渐增加 LED 的驱动电流，以抵消 LED 长期工作造成的光衰，从而保证 LED 恒定的光通量输出。

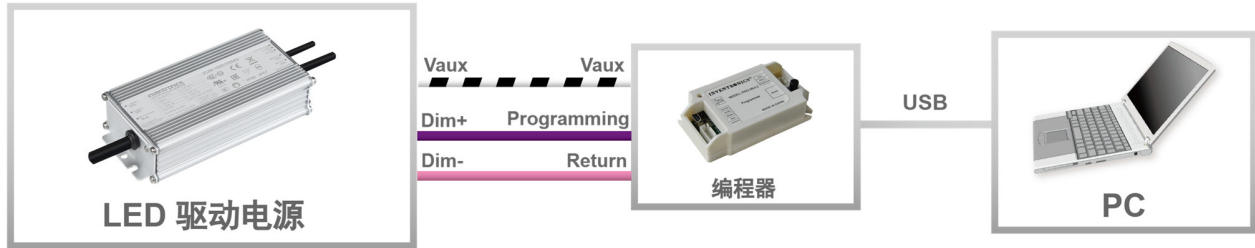
● **寿命到期预警**

寿命到期预警是当 LED 模组达到制造商指定的使用寿命时，为用户提供一种可视化通知并要求对其进行更换的功能。一旦此功能被激活，当每次启动 LED 驱动器时，其输出电流将自动降低并持续 1 分钟，即通过 LED 模组亮度的变化，起到提示用户的作用。

## ● 数字调光

英飞特数字调光是基于 UART（通用异步收发器）的通信协议。有关详细信息，请参考[数字调光通讯协议](#)文件。

## 编程连接示意图

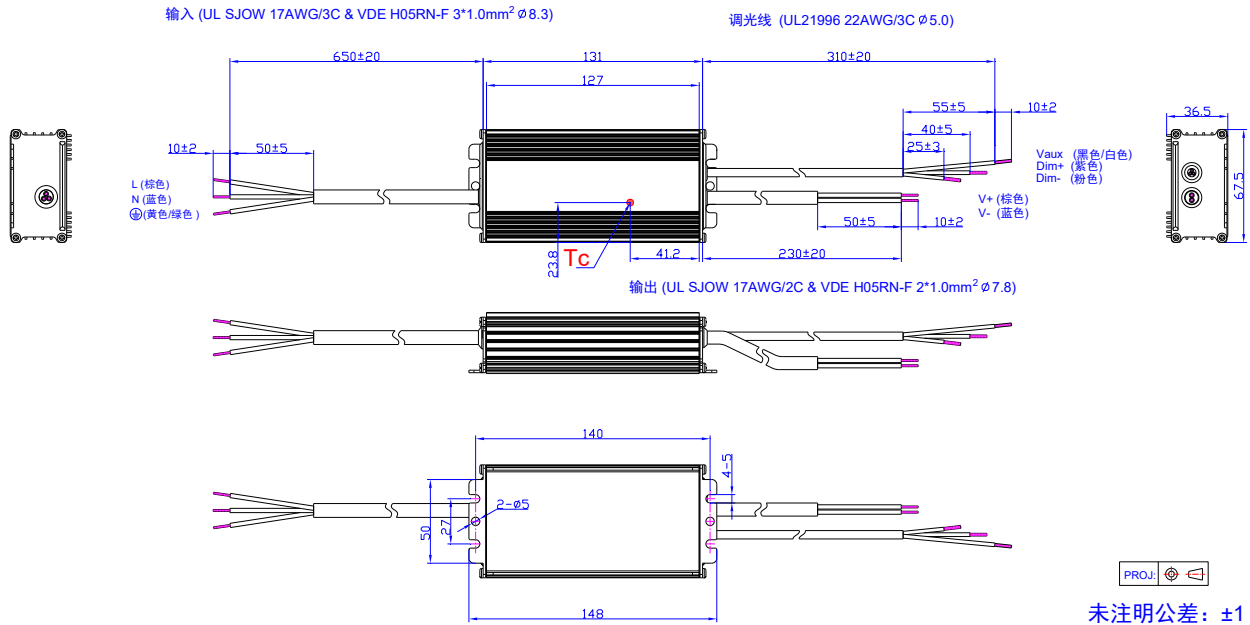


注：驱动器在编程过程中无需上电。

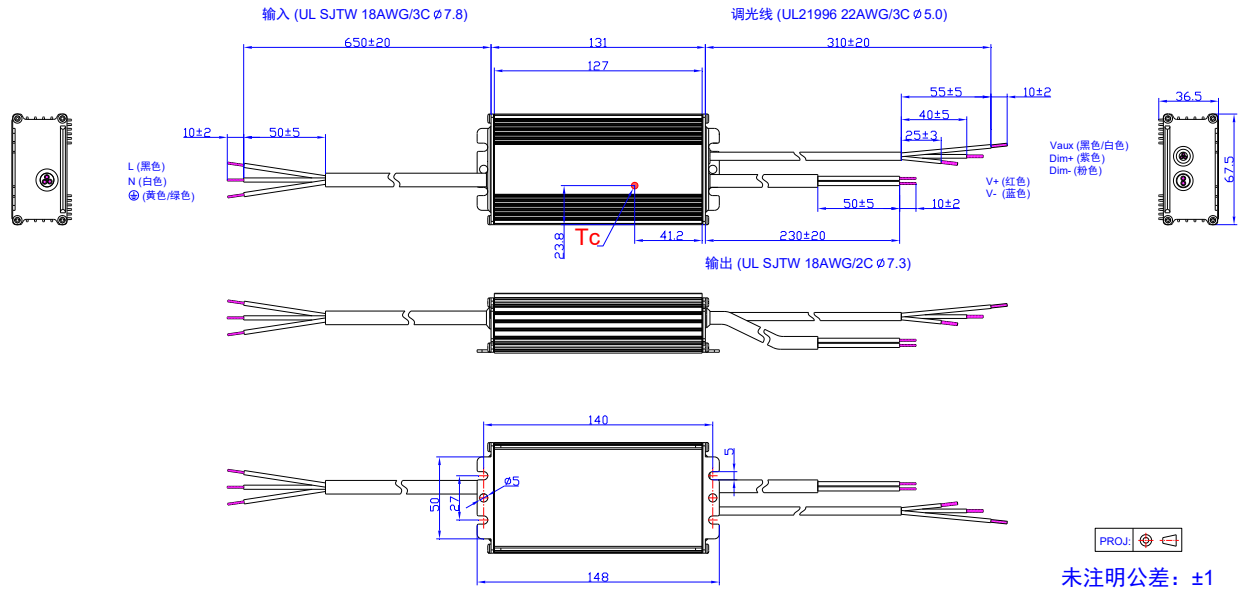
## ● 详情请参阅 [PRG-MUL2](#)（编程器）规格书。

## 机构图

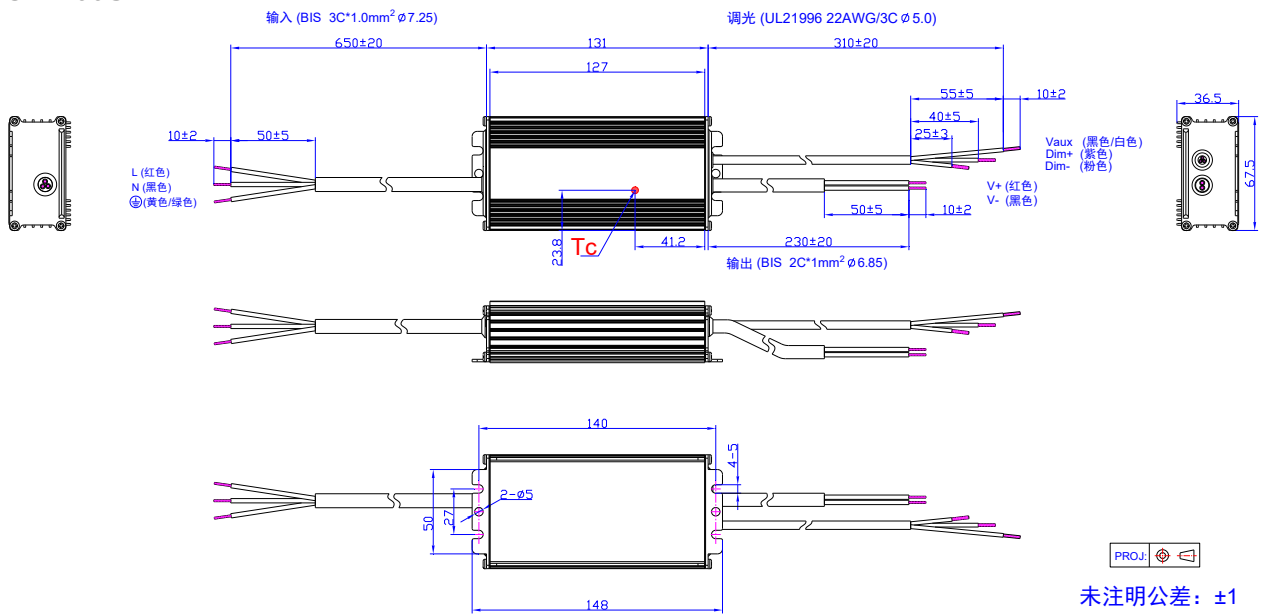
### EUM-100SxxxMG



## EUM-100SxxxMT



## EUM-100SxxxMB



### 符合 RoHS 要求

我们的产品符合欧盟 RoHS 指令 2011/65/EU 及其最新修订指令 (EU) 2015/863。

## 修订记录

修改时间	版本	修改描述		
		项目	从	至
2020-12-07	A	发行	/	/
2021-10-28	B	UKCA 标识	/	新增
		EAC 标识	/	新增
		安全与电磁兼容标准	UKCA	新增
		安全与电磁兼容标准	EAC	新增
		编程连接示意图	EUM-100SxxxMT	更新
		机构图	EUM-100SxxxMT	更新
2023-07-13	C	产品实拍图	/	更新
		NOM/SAA 标识	/	新增
		安全与电磁兼容标准	/	更新
		调光	/	更新
		编程连接示意图	/	更新
		机构图	/	更新
2024-11-26	D	格式	/	更新
		产品实拍图	/	更新
		UKCA 标识	/	删除
		BIS 标识	/	新增
		型号列表	备注(6)	更新
		安全与电磁兼容标准	/	更新
		浪涌曲线	/	更新
		机构图	/	更新